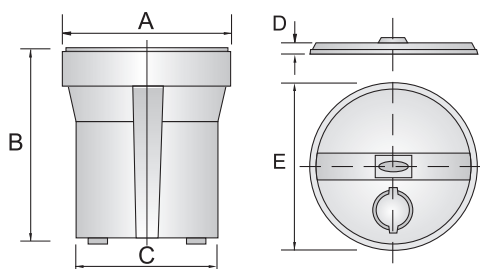


DEPÓSITOS DE POLIPROPILENO



DEPÓSITOS CILÍNDRICOS

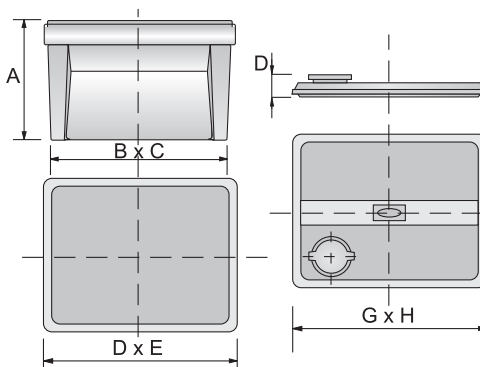
GRUPO 10



	Dimensiones			Peso (kg/Un)	Código	€/Ud.
	Ø A	B	Ø C			
DEPÓSITOS						
300 Litros	950	610	800	11,6	4015170	72,62
500 Litros	950	1.035	755	17,2	4015171	99,67
1.000 Litros	1.195	1.310	932	31,7	4015172	201,45
TAPAS	D	Ø E				
300 Litros	75	962		3,2	4015175	28,00
500 Litros	75	962		3,2	4015175	28,00
1.000 Litros	86	1.208		5,5	4015176	45,09

DEPÓSITOS RECTANGULARES

GRUPO 10



	Dimensiones			Peso (kg/Un)	Código	€/Ud.
	A	B x C	D x E			
DEPÓSITOS						
300 Litros	481	925 x 705	1.068 x 852	15,2	4015173	97,29
500 Litros	795	671 x 887	1.068 x 852	21	4015174	138,89
TAPAS	D	G x H				
300 Litros	76	865 x 1.082		4,4	4015177	34,73
500 Litros	76	865 x 1.082		4,4	4015177	34,73

LOS PRODUCTOS EURONIT SE SUMINISTRAN POR LOTES COMPLETOS