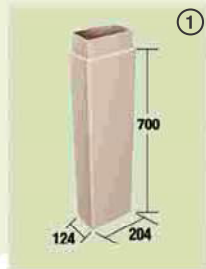
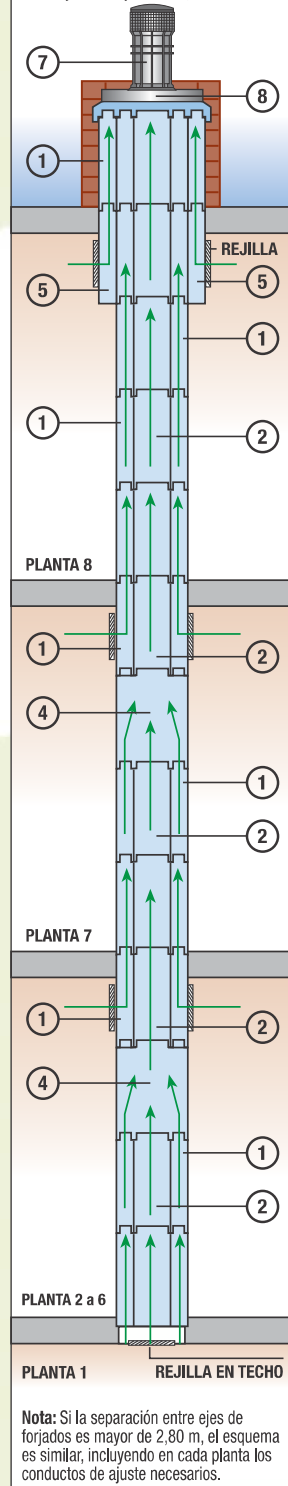


PIEZAS Y REMATES

EJEMPLO DE VENTILACIÓN

Ejemplo de solución para un edificio de un máximo de 8 plantas con dos locales a ventilar por planta y columna. Separación entre ejes de forjados $\geq 2,80$ m.



CONDUCTO INDIVIDUAL BÁSICO

GRUPO 7

Denominación	Lote (Uds/Palet)	Peso (kg/ud)	Código	€/Ud.
Pieza n° 1	96-40	6,5	48474	8,04



CONDUCTO GENERAL BÁSICO

GRUPO 7

Denominación	Lote (Uds/Palet)	Peso (kg/ud)	Código	€/Ud.
Pieza n° 2	40	10,3	48475	12,73



CONDUCTO COMÚN TOMA SIMPLE

GRUPO 7

Denominación	Lote (Uds/Palet)	Peso (kg/ud)	Código	€/Ud.
Pieza n° 3	30	13,7	48476	16,77



CONDUCTO COMÚN TOMA DOBLE

GRUPO 7

Denominación	Lote (Uds/Palet)	Peso (kg/ud)	Código	€/Ud.
Pieza n° 4	20	17	48477	20,66



CONDUCTO INDIVIDUAL DE ACOPLAMIENTO

GRUPO 7

Denominación	Lote (Uds/Palet)	Peso (kg/ud)	Código	€/Ud.
Pieza n° 5	1	7	48478*	9,81

Las piezas n.º 5 y 6 se utilizan sólo cuando el edificio tiene más de ocho plantas, dado que según las ordenanzas, un colector general sólo puede servir a un máximo de siete plantas. Van colocadas en la planta nueve junto al techo.

*Consultar plazo de entrega



CONDUCTO GENERAL DE ACOPLAMIENTO

GRUPO 7

Denominación	Lote (Uds/Palet)	Peso (kg/ud)	Código	€/Ud.
Pieza n° 6	1	11	48479*	15,86

Las piezas n.º 5 y 6 se utilizan sólo cuando el edificio tiene más de ocho plantas, dado que según las ordenanzas, un colector general sólo puede servir a un máximo de siete plantas. Van colocadas en la planta nueve junto al techo.

Los conductos están fabricados bajo norma UNE 88301, que dice en su apartado 0 Introducción: "Esta revisión de la norma UNE 88301 tiene por objeto su adaptación a los nuevos requisitos reglamentarios exigidos por el Documento Básico HS-3, Calidad de aire interior", del CTE, para los sistemas de ventilación vertical o híbrida.

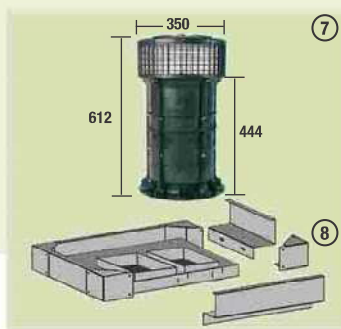
LOS PRODUCTOS EURONIT SE SUMINISTRAN POR LOTES COMPLETOS

VENTILACIÓN. SISTEMAS NATURVEN®

SISTEMAS DE EXTRACCIÓN



TORRETAS Y CUADRO DE CONTROL



TORRETA DE EXTRACCIÓN HÍBRIDA				GRUPO 6
Denominación	m ³ ./Hora	Color	Código	€/Ud.
7 Torreta REHIA	300	Negro	4023021	822,00
8 Kit montaje			4023066	366,00



TORRETA DE EXTRACCIÓN HÍBRIDA				GRUPO 6
Denominación	m ³ ./Hora	Color	Código	€/Ud.
Torreta HÍBRIDA 1000	1.000	Plata	*	2.110
Eje Pivote TORRETA 1000				75
Marco para sellar TORRETA				124,5

*Consultar



CUADRO DE CONTROL				GRUPO 6
Denominación		Color	Código	€/Ud.
Control hasta 6 torretas		Blanco	4023070	1.667
Control hasta 3 torretas		Blanco	4027074	997

VENTILACIÓN HIGRO-REGULABLE. CAUDAL VARIABLE

SISTEMA HÍBRIDO



ENTRADA DE AIRE. REJILLA ENTRADA				GRUPO 6
Denominación	m ³ ./Hora	Color	Código	€/Ud.
Mod. EHA	5-50	Blanco*	4023067	56,00



SALIDA DE AIRE. REJILLA EXTRACCIÓN				GRUPO 6
Denominación	m ³ ./Hora	Color	Código	€/Ud.
Rejilla Baño	15-75	Blanco	4023068	74,00
Rejilla Cocina	30-100	Blanco	4023069	74,00

VENTILACIÓN AUTO-REGULABLE. CAUDAL CONSTANTE

SISTEMA HÍBRIDO



ENTRADA DE AIRE. REJILLA AUTO-REGULABLE				GRUPO 6
Denominación	m ³ ./Hora	Color	Código	€/Ud.
Rejilla EMMA 22/30/45	30-45	Blanco	4029683	4,65



SALIDA DE AIRE. REJILLA EXTRACCIÓN				GRUPO 6
Denominación		Color	Código	€/Ud.
Marco Rejilla EURONIT		Blanco	4015030	1,98
Rejilla EURONIT		Blanco	4015029	1,98

LOS PRODUCTOS EURONIT SE SUMINISTRAN POR LOTES COMPLETOS