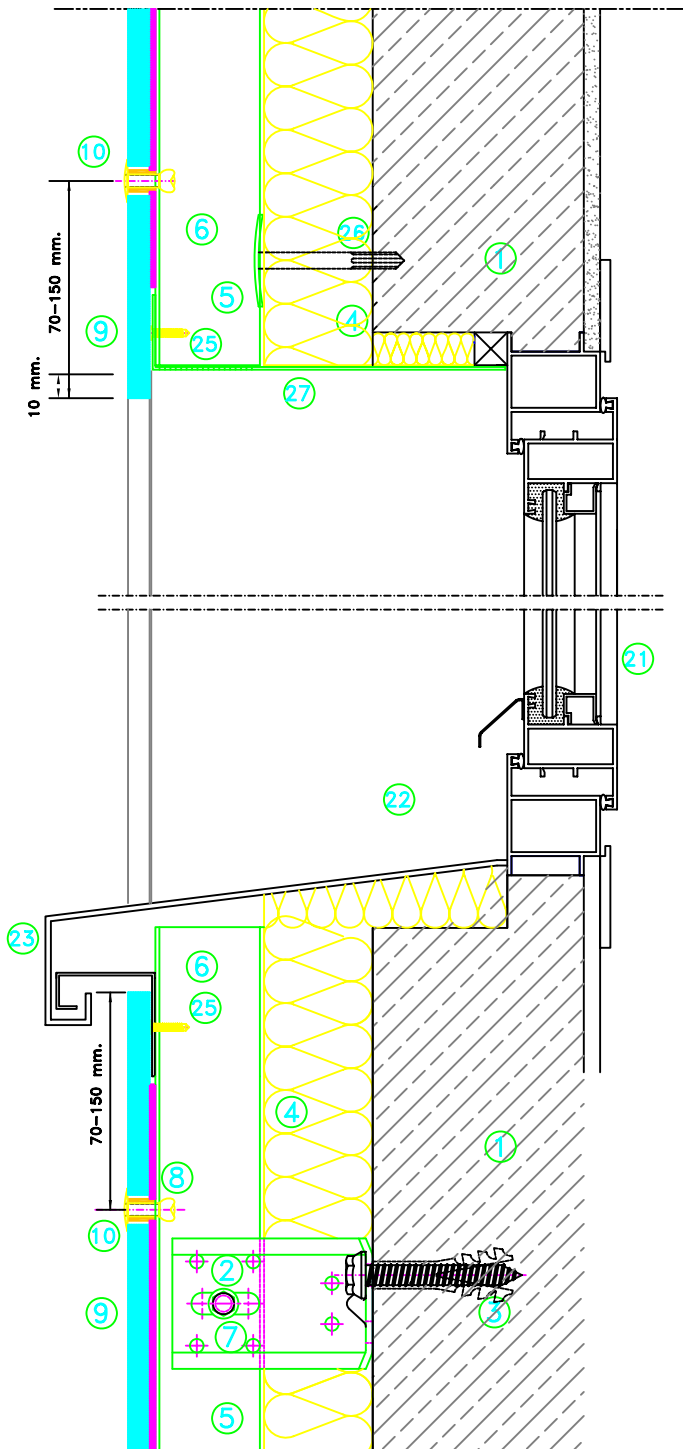


SOLUCIÓN DE VENTANAS CON JAMBAS METÁLICAS

DETALLE 5. Sección vertical



- 1 Cerramiento soporte
- 2 Escuadra regulable
- 3 Tornillo de fijación a muro
- 4 Aislamiento
- 5 Cámara de aire
- 6 Omega 50/40/40/40/50
- 7 Tornillo con tuerca
- 8 ASTRO PE STRIP
- 9 Placa 7,5 o 8 mm.
- 10 Remache ASTRO
- 21 Ventana
- 22 Jambas metálicas
- 23 Vierteaguas metálico
- 24 Dintel perforado
- 25 Tornillo cabeza plana
- 26 Espiga de aislamiento
- 27 Perfil ranurado de ventilación